



**Fișă tehnică nr.3**  
**Ușă industrială EurosanDOOR**

# 1. Informații despre producători:

S.C. SWING TRADE S.R.L.  
Sediul social: **Sovata, str. Principala, nr. 72, judetul Mures**  
C.U.I. **RO 9866443** Nr.Reg.Com.: **J 26/690/1997**  
Capital social: 460,200 lei

## DECLARAȚIA PRODUCĂTORULUI Nr. 130



Producătorul: **SC SWING TRADE SRL**  
Sovata, str. Principala, nr:72-74  
RO – 545500 , Jud. Mureș

Declară pe propria răspundere că produsele:  
UȘI SECȚIONALE INDUSTRIALE **Eurosandoor®**

Pentru care această declarație face referire, sunt în deplină concordanță cu directivele UE și cu următoarele standarde :

**DIN EN 13241-1:2003+A1:2011**, privind fabricarea ușilor secționale

**DIN EN 12604:2000, DIN EN 12605:2000**, privind securitatea exploatareii  
ușilor secționale

**DIN EN 12453:2000-11** privind securitatea exploatareii ușilor secționale  
acționate electric

**DIN EN 60204:1998-11** privind securitatea exploatareii echipamentelor electrice

Declarația noastră este susținută de rezultatul testelor efectuate de către **SP Technical Research Institute of Sweden Certification** în baza raportului **0402—CPD—491646** din data de 26-10-2009. Rezultatul testului arată ca produsele mai sus menționate sunt în concordanță cu cerințele standardului armonizat EN 13241-1:2003.

Hegy Sandor  
DIRECTOR GENERAL

A handwritten signature in blue ink, appearing to be 'Hegy Sandor'.



01-01-2024

S.C. SWING TRADE S.R.L.  
Sediul social: **Sovata, str. Principala, nr. 72, judetul Mures**  
C.U.I. **RO 9866443** Nr.Reg.Com.: **J 26/690/1997**  
Capital social: 460,200 lei

## DECLARAȚIE DE PERFORMANȚĂ Nr. 131

conform Regulamentului produselor pentru construcții UE 305/2011/UE



1. Ușă secțională industrială : **Eurosandoor®**  
2. Nr. Serie : Specificat pe fiecare produs în parte pe marcajul **CE**  
3. Destinația utilizării: Ușile secționale industriale cu acționare manuală sau electrică se instalează pentru a permite accesul în diferite spații, atât al persoanelor cât și al vehiculelor. Utilizarea conform destinației constă în permiterea unui acces în condiții de siguranță pentru mărfuri și vehicule însoțite sau comandate de persoane, în domeniile private sau publice industriale.
- 4/5 Producător: **SWING TRADE SRL**  
**Sovata, str. Principala, nr 72-74, Jud Mureș**
6. Sistem pentru evaluarea constanței performanței: 3  
7. Standard armonizat: EN-13241-1+ A1:2011  
8. Performanță declarată: **SP Technical Research Institute of Sweden Certification**  
9. Caracteristici esențiale:

Nr.	Caracteristici esențiale	Performanța	Specificații tehnice armonizată
1	Impermeabilitate	1	EN 13241-1:2003+A1:2011
2	Rezistență împotriva presiunii vântului	3	EN 13241-1:2003+A1:2011
3	Rezistența la căldură panou plin	0,8 W/(M²k)	EN 13241-1:2003+A1:2011
4	Rezistența la căldură panou cu geam	0,9 W/(M²k)	EN 13241-1:2003+A1:2011
5	Permeabilitatea la aer	3	EN 13241-1:2003+A1:2011
6	Deschidere în condiții de siguranță	îndeplinită	EN 13241-1:2003+A1:2011
7	Rezistență mecanică și stabilitate	îndeplinită	EN 13241-1:2003+A1:2011
8	Forțe de acționare (uși cu acționare electrică)	Îndeplinită	EN 13241-1:2003+A1:2011
9	Forțe pentru acționare manuală	îndeplinită	EN 13241-1:2003+A1:2011

10. Performanța produsului conform numerelor 1 și 2 corespunde performanței explicate la numărul 9. Producătorul poartă în exclusivitate responsabilitatea pentru întocmirea acestei declarații de performanță, conform datelor de la punctul 4 și 5 .  
Semnată de producător și în numele acestuia de către :

Hegy Sandor  
DIRECTOR GENERAL

01-01-2024





# Fețele de metal sunt tratate împotriva coroziunii, panourile sunt producție elvețiană – Tecsedo



TECSEDO S.A.  
Via La Monda 15  
Z. I. Camp de Niscio  
6534 San Vittore (GR)  
SWITZERLAND

T. +41 9193520 60  
F. +41 9193520 70  
CHE-100.709.116  
www.tecsedo.com  
info@tecsedo.com

## TECSEDO® SAFE & BASE panels, thickness 40 mm LOAD TABLES according to EN 13241-1

WINDLOAD RESISTANCE	
Type	Value
Class 1	300 Pa
Class 2	450 Pa
Class 3	700 Pa
Class 4	1000 Pa
Class 5	> 1000 Pa

		SPAN (m)							
		Up to 3	3.5	4	4.5	5	5.5	6	6.5
POSITIVE	CLASS	5	5	3	3	2	1	1	1
NEGATIVE		5	4	2	2	1	1	-	-

**N.B.** Positive/Negative classes are with positive wind pressure applied to the outside/inside of the door.

Values concern panels with internal reinforcements.

In order to increase the class corresponding to its referring span, Bracing bars have to be fastened to all the panels.

**NOTE:** When panels are simply leaned on transversal bearings, for a load of 100kg/m<sup>2</sup> and deflection s 1/200 of the span, the corresponding span is 3m.

PLT/E 06/22

San Vittore, 07.06.2022

**tecsedo**  
TECSEDO SA  
Zona Industriale - Campo de Niscio  
CH-6534 S. Vittore

**DECLARATION**

**TO WHOM IT MAY CONCERN**

**SUBJECT: EN 13241-1 COMPOSITION OF TECSEDO®SANDWICH PANELS:**

We hereby declare that panels

**TECSEDO®BASE - TECSEDO®SAFE**

produced at San Vittore (Swiss) plant by TECSEDO S.A.,

are composed of the following raw materials:

- galvanized, polyester prepainted, steel or aluminium sheets
- internal longitudinal steel plates for hinge fixing
- polyurethane CFC HCFC & HFC-free foam
- lateral scotch tape and rubber gasket
- adhesive polythene films (to be removed)

Present declaration is required for the evaluation on dangerous substances according to EN 13241-1.

TPC/E 06/22  
San Vittore, 07.06.2022

**tecse**do  
TECSEDO SA  
Zona Industriale - Campo de Niscio  
CH-6534 S. Vittore

## DECLARATION

### TO WHOM IT MAY CONCERN

**SUBJECT: SOUND-PROOFING PROPERTIES OF TECSEDO®SANDWICH PANELS:**

We hereby declare that panels Types

#### **TECSEDO®BASE - TECSEDO®SAFE**

produced at San Vittore (Switzerland) plant by TECSEDO S.A.,

insulated with polyurethane foam 40 mm thick injected between two prepainted galvanized steel sheets thick have a soundproof evaluation index (ISO 717 norm)

**$I_a = 25$  dB**

and

that values for **R (dB)** are the following:

<b>F (Hz) =</b>	<b>125</b>	<b>250</b>	<b>500</b>	<b>1000</b>	<b>2000</b>	<b>4000</b>
<b>R (dB) =</b>	<b>14</b>	<b>18</b>	<b>22</b>	<b>24</b>	<b>24</b>	<b>35</b>

SPP/E 06/22  
San Vittore, 07.06.2022









innovations for overhead doors

FF Certificate 440\_440S

## Certificate of a Conformity-Examination

**Approved testing Institution:** SP Technical Research Institute of Sweden Testing institution for building product:  
EN 13241-1 Industrial, commercial and garage doors and gates- Product standard-Part 1: Products without fire resistance or smoke control characteristics.  
Address:  
SP Sveriges Tekniska Forskningsinstitut  
SP Technical Research Institute of Sweden  
Bygg & Mekanik / Structural and Solid Mechanics  
Box 857, SE-501 15 Borås, Sweden

**Applicant/ Holder of certificate:** FlexiForce Group B.V.  
Hanzeweg 25  
3771NG Barneveld - The Netherlands

**Manufacturer:** FlexiForce Group B.V.  
Hanzeweg 25  
3771NG Barneveld - The Netherlands

**Product:** Anti drop devices for doors.

**Type:** 440R, 440L  
440SR, 440SL

**Test Laboratory:** SP Technical Research Institute of Sweden  
Address: See above.

**Number of test report:** P900807-03

**Testing standards:** EN 12604 / EN 12605:2000  
Industrial, commercial and garage doors and gates-  
Mechanical aspects-Requirements/ Test methods.

**Result:** The anti drop system meets the requirements of the testing standards for the scope of application stated in the above mentioned test report.

**Reference:** This certificate remains valid as long as the anti drop device is manufactured like it was tested and the requirements of the standards for anti drop devices remains unchanged.

**Date of issue:** 20-05-2014



Zawiercie 25.08.2023

## THE DECLARATION OF PERFORMANCE

The last two digits of the year carry the CE - 19 mark  
.../P/2023

<b>Manufacturer:</b> SWING TRADE S.R.L. STR. PRINCIPALA Nr. 72, 545500 Sovata ROMANIA	<b>System supplier:</b> PASEDO Przemysław Wiślak ul. Obrońców Poczty Gdańskiej 95 42-400 Zawiercie, POLAND
---	--

Declare that the  
product:

<b>name:</b> Industrial sectional doors	<b>Industrial and garage sectional doors.</b>
<b>type/ model:</b> SL, SL LOW, HL, HL LOW, VL, VL LOW, SR, SR LOW, HLSR, HLSR LOW	
<b>size:</b> width up to 7000mm height up to 6000mm	

The product meets the requirements of the following harmonized standards and norms:

- PN-EN 13241 + A2: 2016-10 Doors. Product standard, operational properties
- PN-EN 12444: 2002 Doors. Resistance to wind load. Test and calculation
- PN-EN 12605: 2002 Doors. Mechanical aspects. Test methods
- PN-EN 12445: 2002 Doors. Safety of using doors with a drive. Test methods
- PN-EN 12427: 2002 Doors. Air permeability. Test methods
- PN-EN 12489: 2002 Doors. Resistance to penetration of rainwater. Test methods
- PN-EN 12424: 2002 Doors. Resistance to wind load. Classification
- PN-EN 12604: 2002 Doors. Mechanical aspects. Requirements
- PN-EN 12453: 2002 Doors. Safety of using doors with a drive. Requirements
- PN-EN 12426: 2002 Doors. Air permeability. Classification
- PN-EN 12425: 2002 Doors. Resistance to penetration of rainwater. Classification

and meets the essential requirements of the following Directives:

- 89/106 / EEC Council Directive of 21 December 1988 on the approximation of laws, implementing and administrative provisions of the Member States relating to construction products
- 1999/5 / EC Directive of the European Parliament and of the Council of 9 March 1999 on radio equipment and telecommunications equipment and the mutual recognition of their conformity
- 2004/108 / EC Directive of the European Parliament and of the Council of December 15, 2004 on the approximation of the laws of the Member States relating to electromagnetic compatibility; and repealing Directive 89/336 / EEC
- 2006/42 / EC Directive of the European Parliament and of the Council of 17 May 2006. on machinery, changing Directive 95/16 / EC (recast)
- 2006/95 / EC Directive of the European Parliament and of the Council of December 12, 2006. on harmonization of the laws of the Member States relating to the electrical equipment provided for use within certain voltage limits.

A person authorized to issue a declaration, preparation and storage of technical documentation in the field of door assembly and confirmation of its compliance:



This declaration of conformity is the basis for marking the product with a mark **CE**

Test evaluation made by:

**Instytut Techniki Budowlanej**  
Europejska Jednostka Notyfikowana Nr 1488  
ZESPÓŁ LABORATORIÓW BADAWCZYCH  
akredytowany przez Polskie Centrum Akredytacji  
certyfikat akredytacji nr AB 023

Test report. LZE01-00991/15/Z00OWN

This declaration applies only to the device in the state in which it was placed on the market and does not include modifications added by the user and its subsequent actions, changing the specificity of the device.

Przemysław Wiślak

Valid till 31.12.2024

System supplier

# Automatizările GfA Elektromaten sunt din Germania.

## Certificate

Standard **ISO 9001:2015**

Certificate Registr. No. **01 100 5118**

Certificate Holder:



**GfA ELEKTROMATEN GmbH & Co. KG**

Wiesenstr. 81  
40549 Düsseldorf  
Germany

Scope:

Development, production and sale of electrical drive systems and controls

Proof has been furnished by means of an audit that the requirements of ISO 9001:2015 are met.

Validity:

The certificate is valid from 2021-06-01 until 2024-05-31.  
First certification 1995

2021-05-20

TÜV Rheinland Cert GmbH  
Am Grauen Stein · 51105 Köln

© TÜV, TÜV and TÜV are registered trademarks. Utilization and application require prior approval.

www.tuv.com



## 2. Denumirea produsului și caracteristici



<b>Ușa secțională industrială</b>	<b>Marca Eurosandoor ®</b>
<b>Variante de șină</b>	<b>Normal Lift - șină normală, High Lift – șină înălțată, Vertical Lift - șină verticală, Follow The Roof - șină ce urmărește încălnația plafonului, Low Headroof – șină joasă, RES350 Lift - șină RES350, Spring On Beam - șină înălțată cu arcurile în consolă Follow Roof High Lift - șină înălțată care urmărește încălnația tavanului</b>
<b>Greutatea maximă a ușii</b>	<b>700 kg</b>
<b>Dimensiunea golului finit max.</b>	<b>Lățime 6500 mm ; înălțime 6000 mm</b>
<b>Producător panouri</b>	<b>Tecsedo – Elveția</b>
<b>Producător feroneria</b>	<b>Flexi –Force – Olanda, Pasedo - Polonia</b>
<b>Feroneria – piese de schimb</b>	<b>2” șine de rulare , role 2” șine verticale cheder lateral cheder superior</b>
<b>Sistem automatizare</b>	<b>GFA cu alimentare la 380 V sau 230 V. Este obligația clientului să asigure o sursă de alimentare de 380 V și 16 A, situată la o înălțime de 1-1,5 metri față de cota 0.</b>
<b>Sistem de ridicare</b>	<b>Arcuri torsionale până la 50.000 cicluri</b>
<b>Sistem antirupere cablu</b>	<b>2” model</b>
<b>Sistem de siguranța</b>	<b>Fotocelule, la alegere, Protecție contra rupere arc, la alegere Protecție contra rupere cablu, obligatoriu Protecție cheder inferior industrial, la alegere</b>
<b>Certificat</b>	<b>CE numărul 0402 -- CPD -- 49 16 46</b>
<b>Garanție</b>	<b>2 ani cu respectarea condițiilor de utilizare a produsului</b>

### 3. INSTRUCȚIUNI DE UTILIZARE UȘA SECȚIONALĂ INDUSTRIALĂ CU ACȚIONARE ELECTRICĂ

**ATENȚIE!** INSTRUCȚIUNI DE SIGURANȚĂ LEGATE DE UȘA SECȚIONALĂ INDUSTRIALĂ:

**Folosirea sau întreținerea defectuoasă a acestei uși poate să cauzeze accidente grave !!!**

**Respectați instrucțiunile de mai jos:**

- ❖ Îndepărtați-vă de ușa în mișcare. Ușa în mișcare este un obiect greu, și poate să cauzeze accidente grave!
- ❖ Copiii să nu fie lăsați la comanda ușii!
- ❖ Urmărirea mișcării ușii este importantă, când folosiți acționarea la distanță. La intrare pot fi prezenți adulți sau copii.
- ❖ Nu atingeți cu mâna panourile, șinele și piesele în timpul mișcării ușii.

**PRINCIPIUL DE FUNCȚIONARE:**

Șinele de ghidaj se găsesc în cele două laturi ale panoului ușii. Deasupra panoului, respectiv după șinele orizontale, se află arborele de acționare cu arcurile de torsiune, tamburii și sistemul de protecție a arcurilor.

Panourile ușii sunt acționate de cablurile de oțel, care se înfășoară în jurul tamburilor în momentul deschiderii ușii. Arcurile de torsiune permit oprirea ușii în orice poziție. Acestea sunt în starea cea mai tensionată în poziția închisă a ușii.

**DESCHIDEREA ȘI ÎNCHIDEREA UȘII DEPINDE DE SISTEMUL DE ACȚIONARE CU CARE UȘA ESTE DOTATĂ!**

Posibilitatea de deschidere-închidere prin: **acționare la buton SUS-JOS de la butonul de comandă de la motor**, din **telecomandă**; de la **selector cu cheie**, de la **cartele magnetice**, sau cu ajutorul **selectorului digital cu cifră**.

Acest principiu constă în acționarea arborelui ușii cu ajutorul motorului electric.

Cablurile de otel se vor înfășura sau desfășura, iar panourile ușii se vor ridica sau vor cobori în funcție de comandă. Utilizarea se va face strict de la: butonul de comandă, transmițător (telecomandă) sau oricare din accesoriile existente în dotarea ușii pentru realizarea operației de deschidere-închidere.

Utilizarea ușii secționale INDUSTRIALE care prezintă în dotare motorul electric cu posibilitatea de deschidere din telecomandă de la distanța, se va realiza cu **atenție mărită** asupra mișcării acesteia atât la deschidere cât și la închidere, că nici o persoană, respectiv obiect/obstacol să nu fie în zona de culisare a ușii și în apropierea ghidajelor.

**Deschiderea, închiderea, oprirea și deconectarea ușii cu ajutorul transmițătorului (telecomenzii)** se realizează astfel:

- ❖ Se apasă butonul de pe transmițător (telecomanda) din dotare pentru a deschide ușa timp de 2 sec., nu mai mult, sau apăsați butonul de pe placa bazei de comandă, și ușa începe să se deschidă.
- ❖ Pentru realizarea operației inverse de **închidere a ușii**, se apasă pe același buton timp de câteva secunde, sau butonul de la motor.
- ❖ Pentru a **opri ușa** aflată în mișcare la un anumit nivel se apasă pe același buton timp de câteva secunde, apoi reapăsați butonul pentru ca ușa să se deplaseze în direcția opusă, înaintea opririi definitive.
- ❖ Deconectarea ușii de garaj se realizează prin tragerea de sfoară SAU cablu bowden (în funcție de modelul motorului) existentă în dotarea motorului și apoi acționați ușa manual. După deconectare, ușa poate fi acționată manual, până la reutilizarea cu telecomandă.

NU sunt recomandate un număr mare de utilizări manuale deoarece astfel se poate da cablul bowden jos de pe tambur.

- ❖ Ușa acționată electric, dar care are și un închizător interior, trebuie ca înainte de acționarea sistemului să se efectueze deblocarea închizătorului interior.

 **NU ACȚIONAȚI UȘA CU TELECOMANDĂ SAU LA BUTON FĂRĂ VIZUALIZAREA ACESTEIA! CINEVA SAU CEVA POATE FI LÂNGĂ SAU SUB UȘĂ!**

**Deschiderea, închiderea ușii care are motor cu reductor cu lanț** se realizează astfel:

**ATENȚIE** ; Folosirea reductorului cu lanț cu care este dotat motorul este pentru un număr limitat de deschideri /închideri ( max 30 de deschideri în total pe toată perioada de funcționare a ușii ) , acesta fiind folosit numai în cazuri de urgențe. Ușa industrială se va folosi de la reductor NUMAI în caz de pană de curent, **după ce va fi deblocat de la motor. Folosirea reductorului motorului de mai multe ori va duce la suprasolicitarea roților reductorului și slăbirea acestora care vor produce uzură și defecțiuni care vor apărea în timp , defecțiuni care nu fac parte din problemele garanțiale.**

**RECOMANDARE : Sistemul de automatizare cu reductor cu lanț se va monta și utiliza numai unde este curent electric definitiv instalat. În caz contrar se va monta un reductor cu lanț pentru deschidere manuală .**

**Măsurile de siguranță, protecție și întreținere la utilizarea ușii secționale:**

- ❖ Nu încercați montarea cablului, a tamburilor sau a arcurilor torsionale. Aceste operații trebuie efectuate doar de către persoanele competente.
- ❖ Urmăriți mișcarea ușii la închidere sau la deschidere, ca nimeni și nimic să nu fie în zona de culisare a ușii sau în apropierea ghidajelor.
- ❖ Nu așezați nimic sub o ușă echilibrată necorespunzător. Deschiderea și închiderea ușii depinde de sistemul de acționare cu care ușa este dotată.

**Modificările de greutate pot să deregleze echilibrul ușii secționale**

**- ESTE INTERZISĂ:**

- sprijinirea de panoul sau de șinele ușii,
- creșterea sau reducerea greutății panoului,
- folosirea ușii ca bloc de scripeți,
- urcarea pe balamalele laterale.

**PROTECȚII: Siguranța împotriva ruperii arcului** (subansamblu la opțiune) intră în funcțiune cu ocazia ruperii acestuia din urmă. Arborele și tamburul se blochează ca ușa să nu coboare. Ușa va funcționa din nou după schimbarea arcului rupt.

**ELIMINAREA BLOCĂRII SISTEMULUI DE SIGURANȚĂ SĂ FIE EFECTUATĂ DE PERSONAL DE SPECIALIATE COMPETENT. NU ÎNCERCAȚI DESCHIDEREA SAU ÎNCHIDEREA UȘII, DACĂ ARCUL SAU CABLUL ACESTEIA ESTE RUPT.**

Lucrările de **întreținere și verificările simple**, care **pot fi efectuate chiar și de Dvs.**

- ❖ Verificarea tuturor șuruburilor și piulițelor în panoul ușii și, în cazul dat, strângerea lor.
- ❖ Ungerea balamalelor, a rulmenților și roților (Spray lubrifiant WD40).
- ❖ Verificarea roților. Axele roților să se rotească ușor, când ușa este în poziție închisă. Reglați roțile, dacă este cazul.
- ❖ Verificarea cablului. În cazul deteriorării sau slăbirii cablului luați legătura cu societatea de întreținere.
- ❖ Curățiți șinele, iar în caz de nevoie verificați echilibrul ușii.



- ❖ În cazul unei comenzi electrice deconectați motorul. La deschiderea de cca. 1 m a ușii, ușa trebuie să fie încă suspendată. Dacă nu, luați legătura cu societatea de întreținere. Verificați sistematic reglarea întrerupătorului. Vezi instrucțiunile de exploatare ale motorului.
- ❖ Verificați și curățați cauciucul inferior și superior, precum și garnitura de etanșare laterală.
- ❖ Păstrați curat și fără obstacol locul de deschidere-închidere a ușii.

### **Curățirea panourilor și a sticlei acrilice sau a plexidului ușii (în cazul în care există în dotare)**

! **Suprafața exterioară.** Spălați ușor suprafața ușii cu apă și săpun neutru, de exemplu săpun de mașină. La urmă clătiți foarte bine panourile cu un furtun de gradină. Nu folosiți niciodată un spălător electric cu presiune! Evitați curățătorii abrazivi și detergenții puternici!

! **Porțiunile din cauciuc:** Pentru porțiunile din cauciuc folosiți un curățător pentru vinyl. Clătiți foarte bine cu un furtun de grădina. Nu folosiți pentru cauciuc un lubrifiant pe bază de petrol deoarece se știe ca petrolul afectează în mod negativ elasticitatea cauciucului. Puteți unge cauciucul cu un ulei de motor pentru a-i oferi o strălucire suplimentară. Cauciucul trebuie să rămână flexibil pentru a forma o barieră eficientă împotriva pericolelor.

! **Sinele de ghidaj, balamalele, rolele și arcurile de torsiune:** Ungeți rolele și balamalele cu un ulei de motor (exemplu : 10W30) sau cu spray lubrifiant cu silicon. Nu folosiți nici un fel de lubrifiant pe baza de petrol deoarece, pe lângă lubrifiere are proprietăți degresante. Folosiți ulei de motor pentru șinele de ghidaj, în special pentru curbura lor. Arcurile necesită același tratament. Aplicați pe ele ulei de motor și apoi ștergeți excesul de ulei cu o cârpă.

! **Suprafața interioară.** Uleiul și lubrifiantul nu trebuie să fie îndepărtate de la elementele în mișcare. Elementele electrice nu trebuie să intre în contact cu umiditatea. Spațiile să nu fie în condiții de umiditate, deoarece ar putea cauza coroziune ușii.

! **Curățirea sticlei acrilice sau plexid.** Sticla sau plexidul geamurilor pot fi curățate cu apă și săpun. Pentru îndepărtarea impurităților folosiți o cârpă moale. Curățarea uscată afectează acest tip de sticlă! Profilurile de aluminiu trebuie să fie curățate cu substanța specială acestuia.

! **Automatizarea** nu necesită lubrifiere.

TOATE PROBLEMELE ȘI INFORMAȚIILE NETRATATE SUFICIENT ÎN INSTRUCȚIUNILE PREZENTE, POT FI CLARIFICATE CU FURNIZORUL. CU OCAZIA FOLOSIRII ACESTEI UȘI FIȚI CÂT SE POATE DE PRUDENT.

MONTAREA ȘI DEMONTAREA UȘII SECȚIONALE SĂ FIE ÎNCREDINȚATĂ UNUI PERSONAL CALIFICAT!

DEMONTAREA ANUMITOR ELEMENTE POATE FI EXTREM DE PERICULOASĂ DIN CAUZA TAMBURULUI ȘI A ARCULUI CU TORSIUNE, CARE SUNT SUPUSE UNOR TENSIUNI FOARTE MARI!

ACESTE OPERAȚIUNI SĂ FIE EFECTUATE ÎN CONFORMITATE CU PREVEDERILE LOCALE DE PROTECȚIE A MEDIULUI.

### **DEFECTIUNI CARE NU REPREZINTĂ LUCRĂRI GARANTIALE :**

1. NEFOLOSIREA CORESPUNZĂTOARE A REDUCTORULUI CU LANȚ ( TRAGEREA ÎN SENS INVERS) POATE PROVOCA CĂDEREA CABLULUI DE PE TAMBUR. UN OBSTACOL AFLAT SUB O UȘĂ CU DESCHIDERE MANUALĂ POATE PROVOCA CĂDEREA CABLULUI DE PE TAMBUR. ACEASTĂ SITUAȚIE ESTE VALABILĂ INDIFERENT DE FOLOSIREA UȘII ( DE LA TELECOMANDĂ, BUTON, SELECTOR CU CHEIE, MÂNER, REDUCTOR CU LANȚ, RADAR) ȘI REPUNEREA CABLULUI SE VA FACE NUMAI DE PERSONAL AUTORIZAT ȘI CONTRA COST.



**2. LOVIREA PANOURILOR ȘI A ANSAMBLULUI DE UȘĂ CU UN AUTOTURISM , MOTOSTIVUITOR SAU ALTELE CARE POT PROVOCA DETERIORĂRI CARE NECESITĂ SCHIMBĂRI ALE PRODUSULUI.**

**3. ACOPERIREA SAU INTERPUNEREA A UNOR LUCRURI ÎN RAZA DE ACȚIUNE A FOTOCELULELOR (ZĂPADĂ, PRAF , PLASĂ) -doar în cazul ușii care are în dotare sistem de deschidere automatizat!**

**4. DESCĂRCAREA BATERIEI DE LA TELECOMANDĂ ( DACĂ NU MAI FUNCȚIONEAZĂ, CLIENTUL VA SCHIMBA BATERIA INDRUMAT DE NOI) -doar în cazul ușii care are în dotare sistem de deschidere automatizat!**

**5. FORȚAREA LA DESCHIDERE A UȘII FĂRĂ CA ȘI CLIENTUL SĂ SE ASIGURE CĂ NU ESTE BLOCATĂ PE INTERIOR SAU PE EXTERIOR , CEEA CE POATE DUCE LA SUPRĂÎNCĂRCAREA BAZEI DE COMANDĂ A AUTOMATIZĂRII -doar în cazul ușii care are în dotare sistem de deschidere automatizat!**

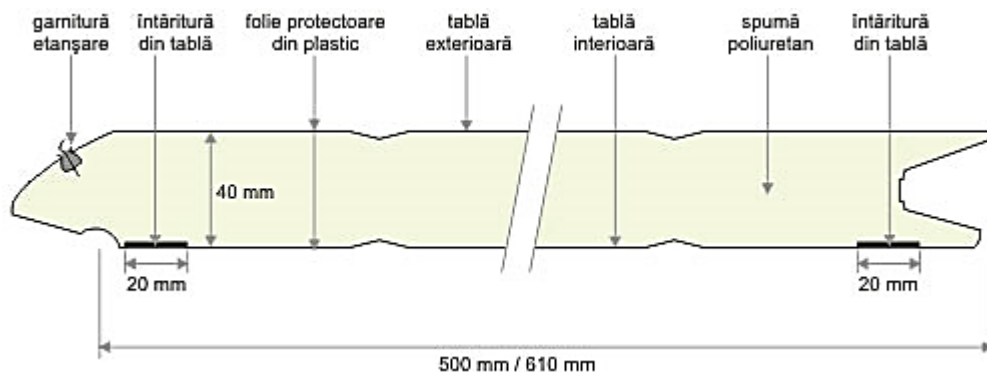
**6. DEFECȚIUNI LA SISTEMELE DE AUTOMATIZARE, CARE APAR DIN FLUX DE CURENT ELECTRIC SUPRĂÎNCĂRCAT, TRĂZNET SAU ALTE FENOMENE ATÂT NATURALE CÂT ȘI SUB FORMA PRODUSELOR FURNIZATE -doar în cazul ușii care are în dotare sistem de deschidere automatizat!**

**PENTRU TOATE ACESTE SITUAȚII, DEPLASAREA ȘI REMEDIEREA LOR SE VA FACE CONTRA COST DE CĂTRE FIRMA SWING TRADE CONFORM DEVIZULUI ÎNTOCMIT DUPĂ EFECTUAREA CONSTATĂRII.**

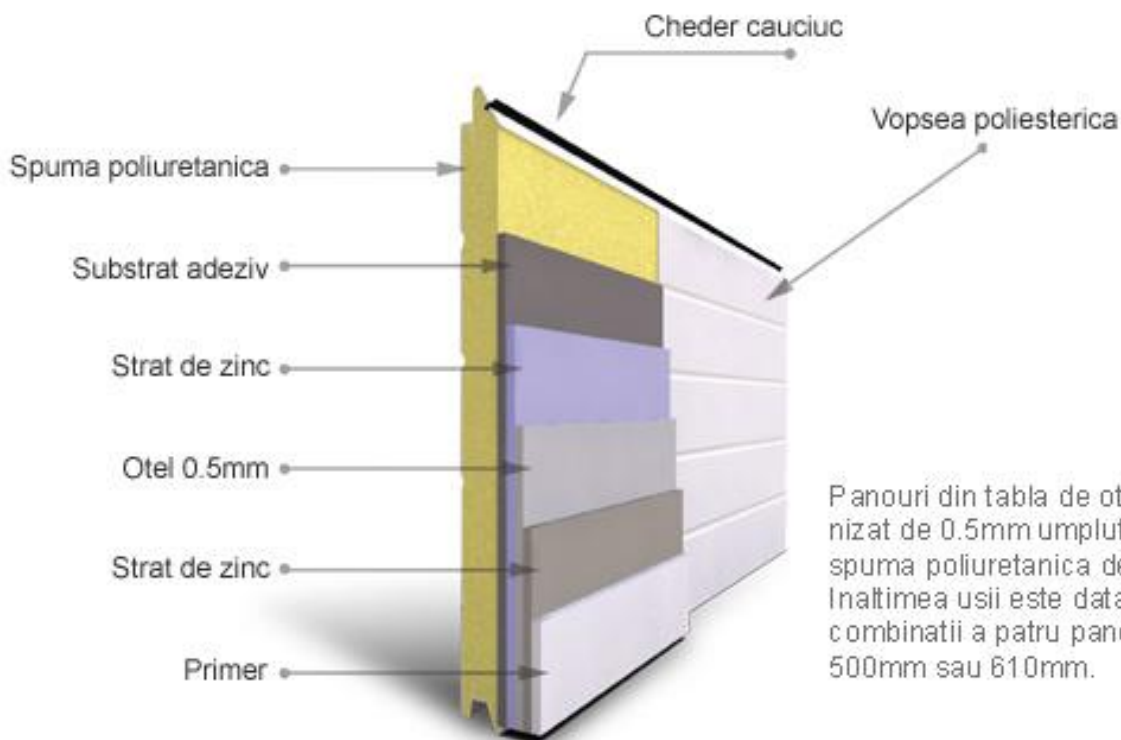


## 4. Caracteristici constructive, fizico-mecanice a produsului:

Ușa de garaj secțională, are panouri de oțel zincat cu pereți dubli, cu grosimea de 40mm, izolată cu spumă poliuretanică;



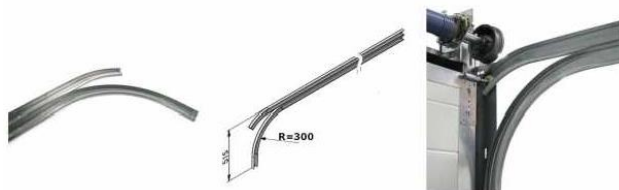
Fețele de metal sunt tratate împotriva coroziunii



## 5. ACCESORII – Ușă secțională industrială

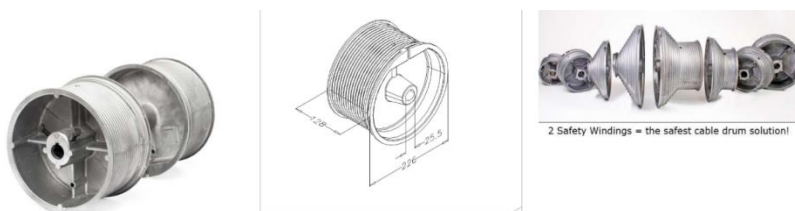
Rama și piesele sunt fabricate din oțel zincat foarte rezistent în timp.

### Șină orizontală

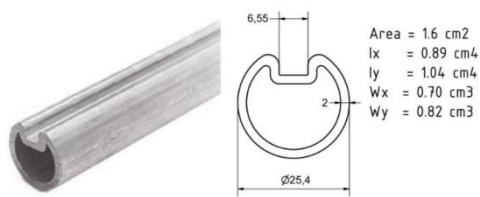


Tamburi din aluminiu, arcuri torsionale vopsite, ax galvanizat

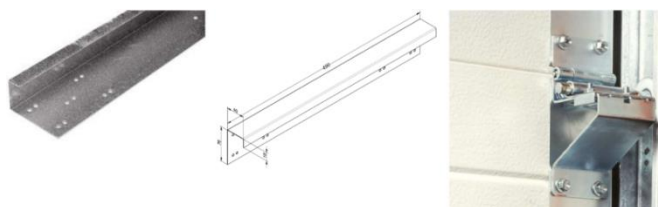
### Tambur



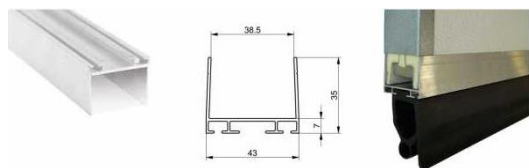
### Ax industrial



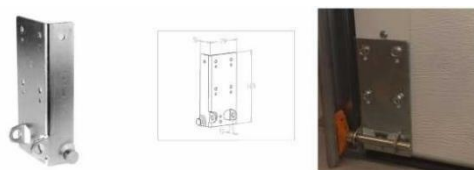
### Închizător panou



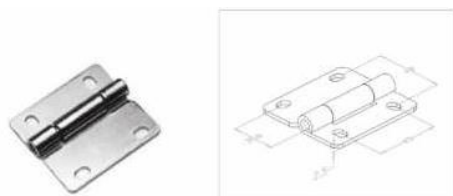
### Profil aluminiu



### Balama inferioară



### Balama intermediară



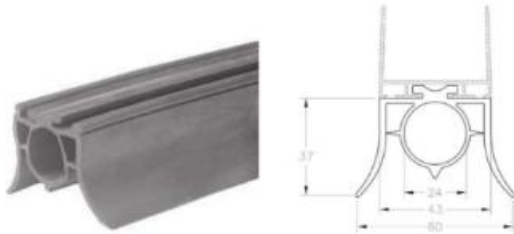
### Balama laterală



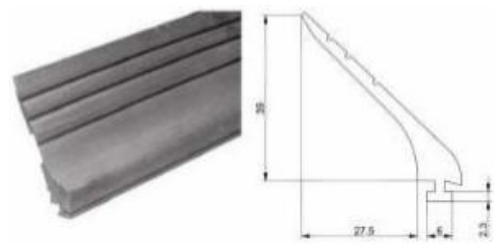


**Închiderea ermetică este asigurată de cele patru chedere: două montate lateral , unul superior și unul inferior.**

### Cheder inferior

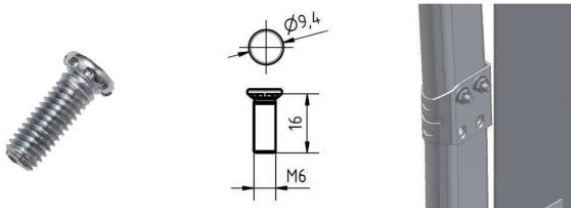


### Cheder superior

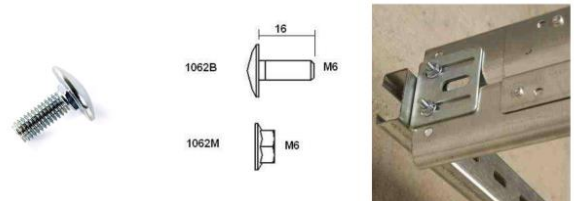


## Balamale, șuruburi, role cu rulmenți galvanizate

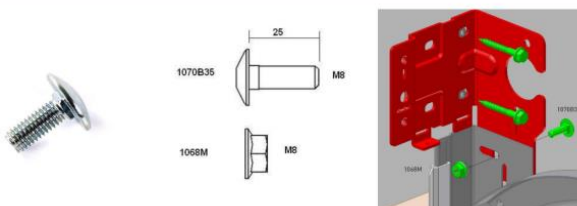
1006B - Surub M6



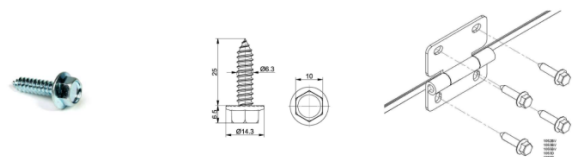
1062B - Surub M6



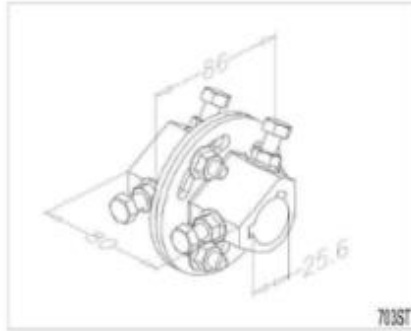
1070B35 - Surub M8



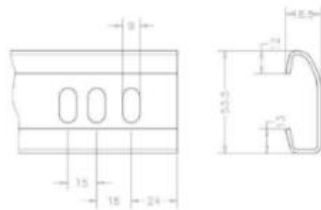
1055BV - Surub pentru panouri



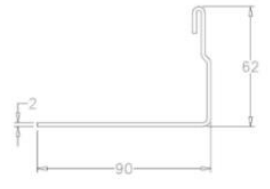
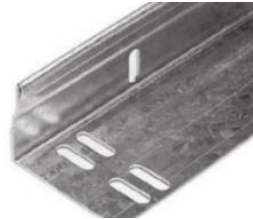
## Cuplă ax



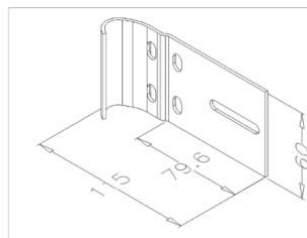
## Profile C



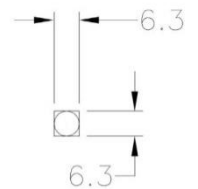
## Element șină verticală



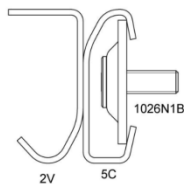
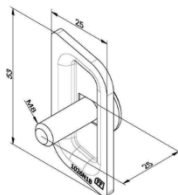
## Profil conexiune șine



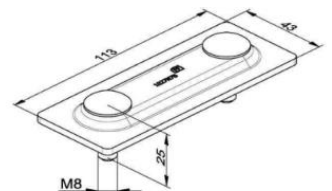
## Pană lungă



## Romb mic cu bolt M8



## Romb mare cu bolt M8





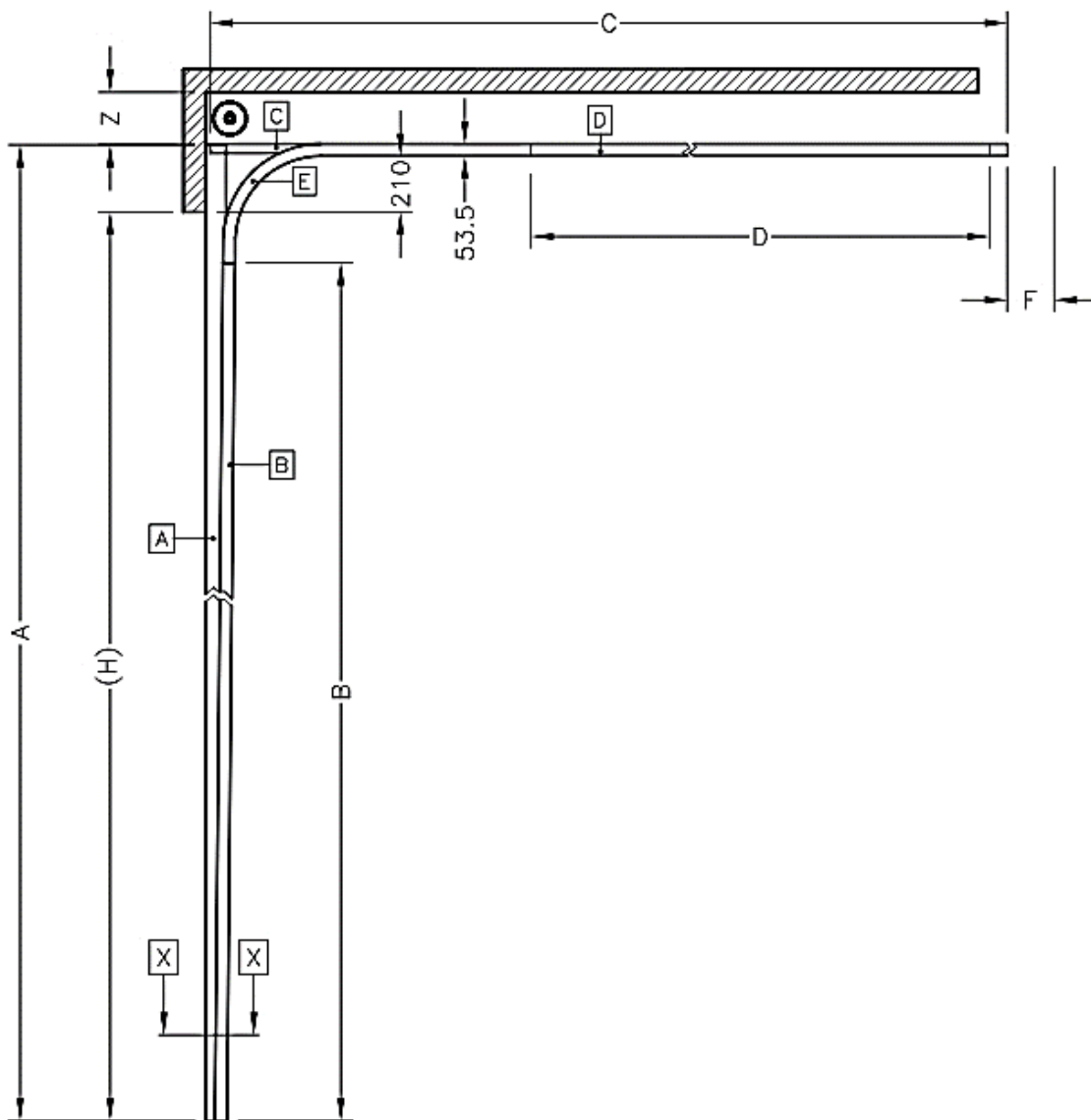


# Ușă industrială cu șină joasă – accesorii:



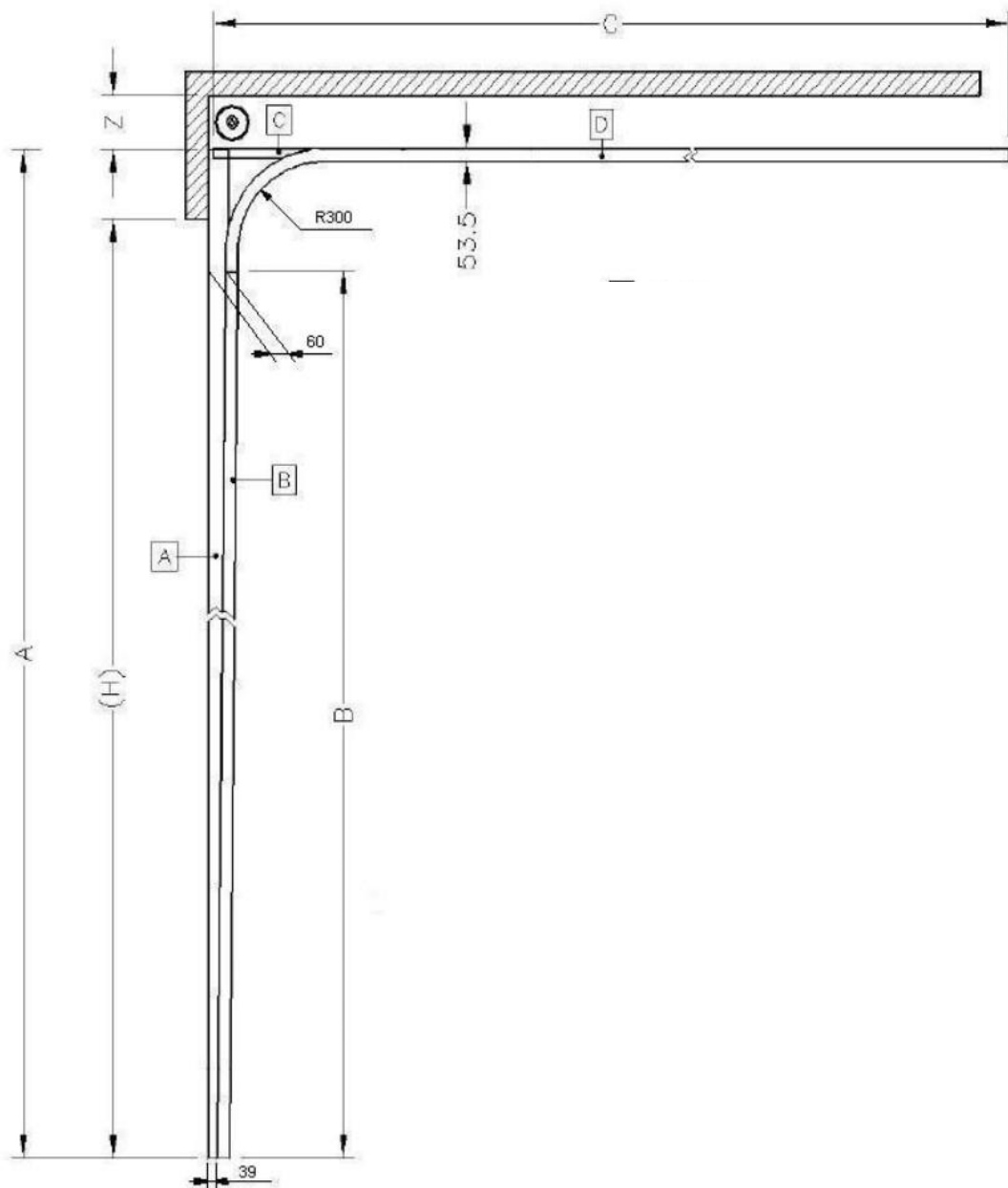
## 6. Desen tehnic:

# Normal Lift – șină normală

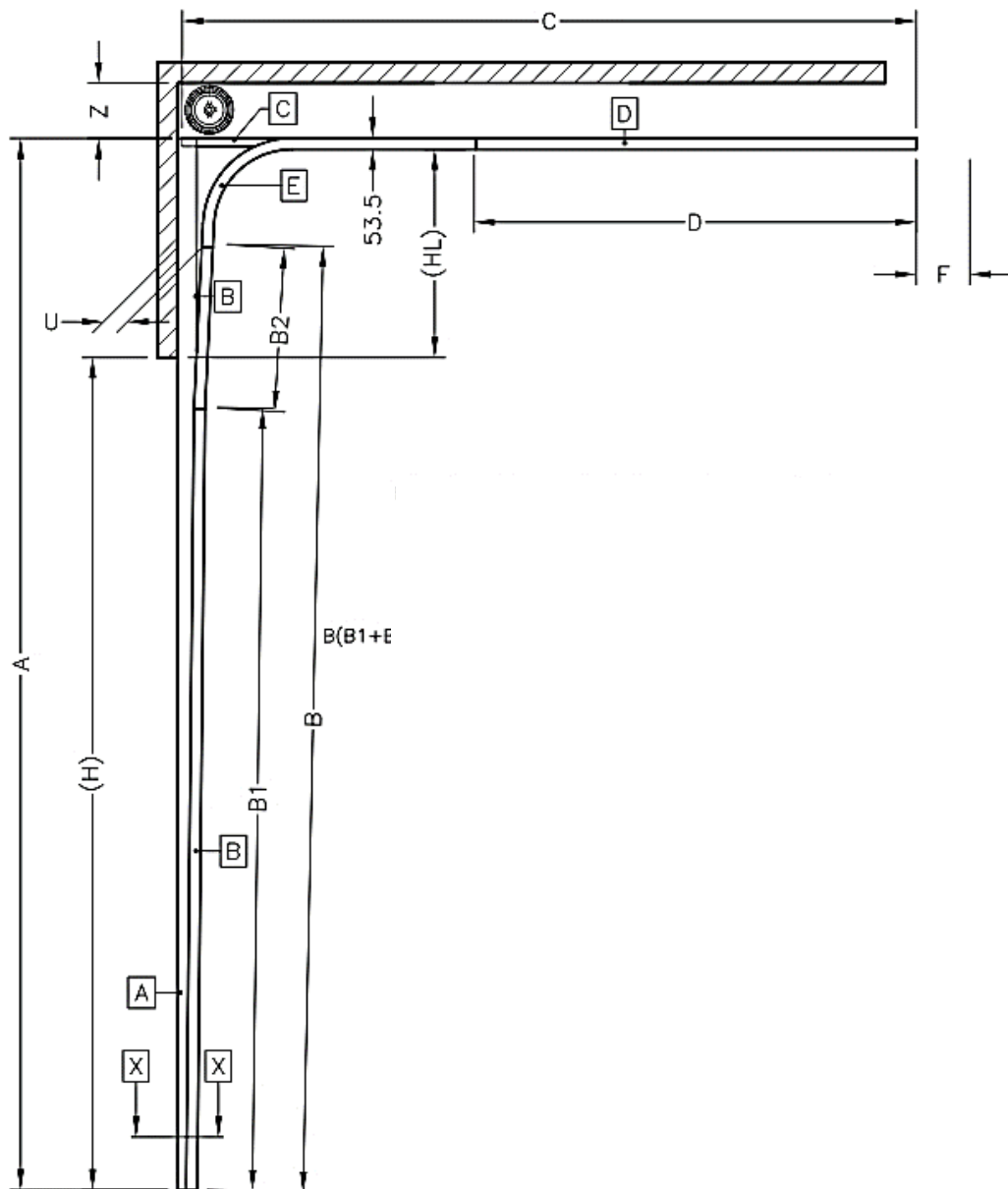


## 6. Desen tehnic:

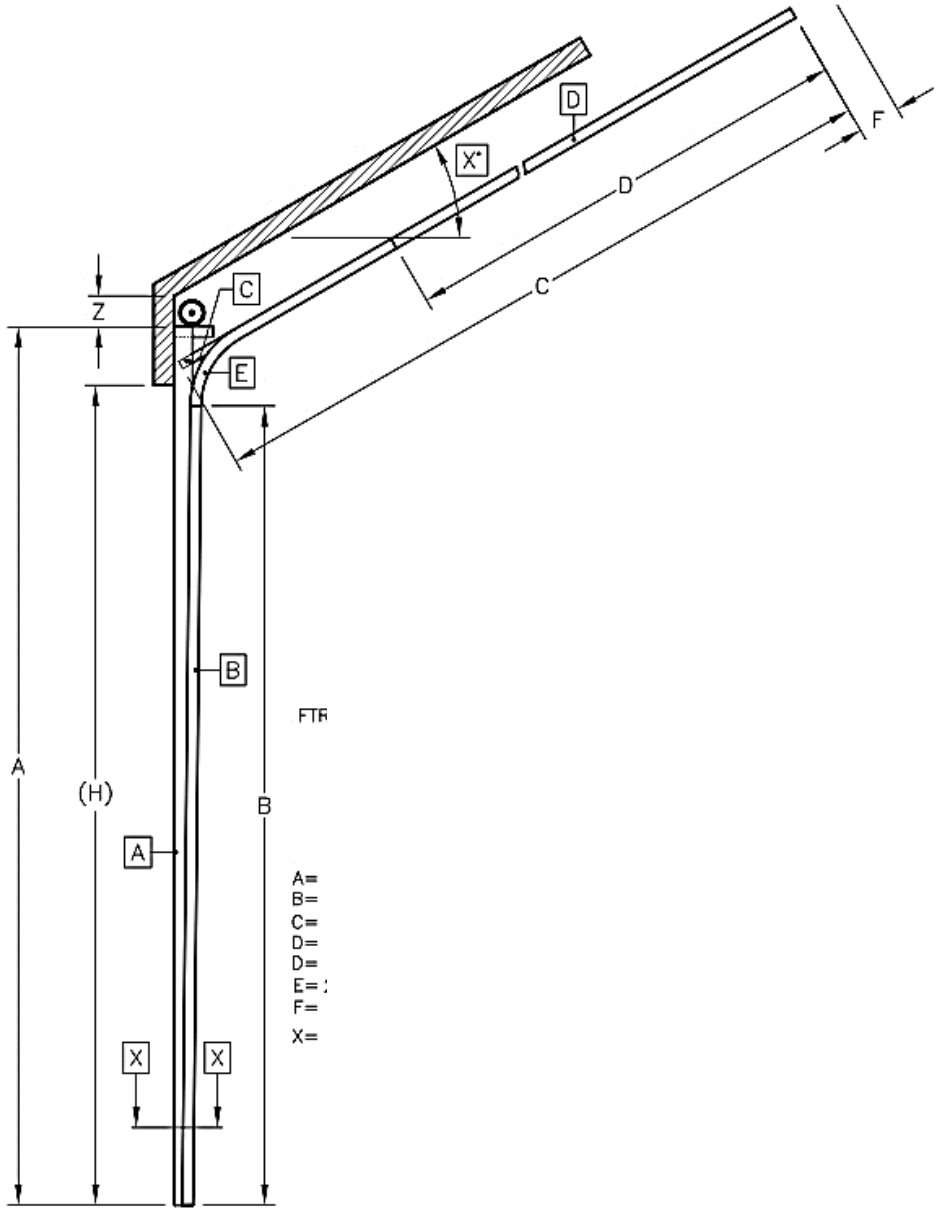
# RES350 Lift – șină RES350



# High Lift – șină înălțată

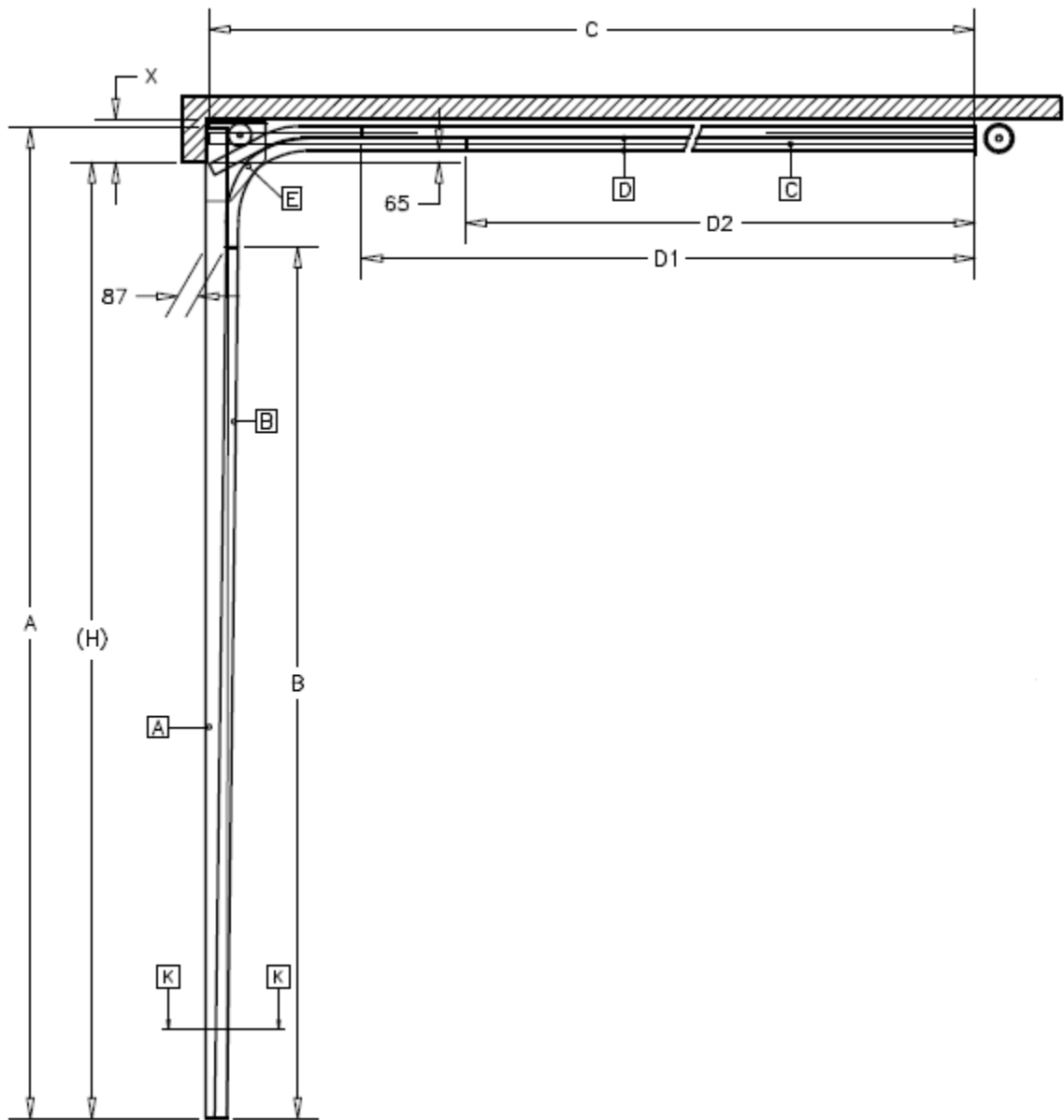


# Follow the Roof – Șină ce urmărește înclinația tavanului



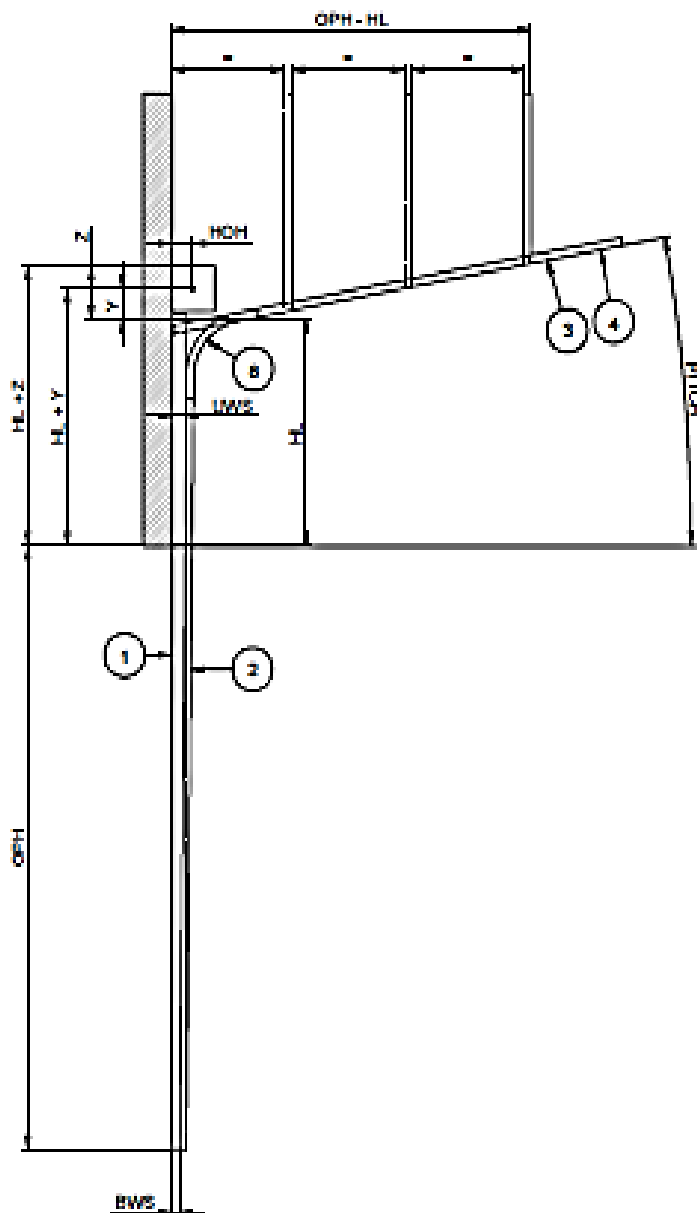


# Low Headroof System - Șină joasă

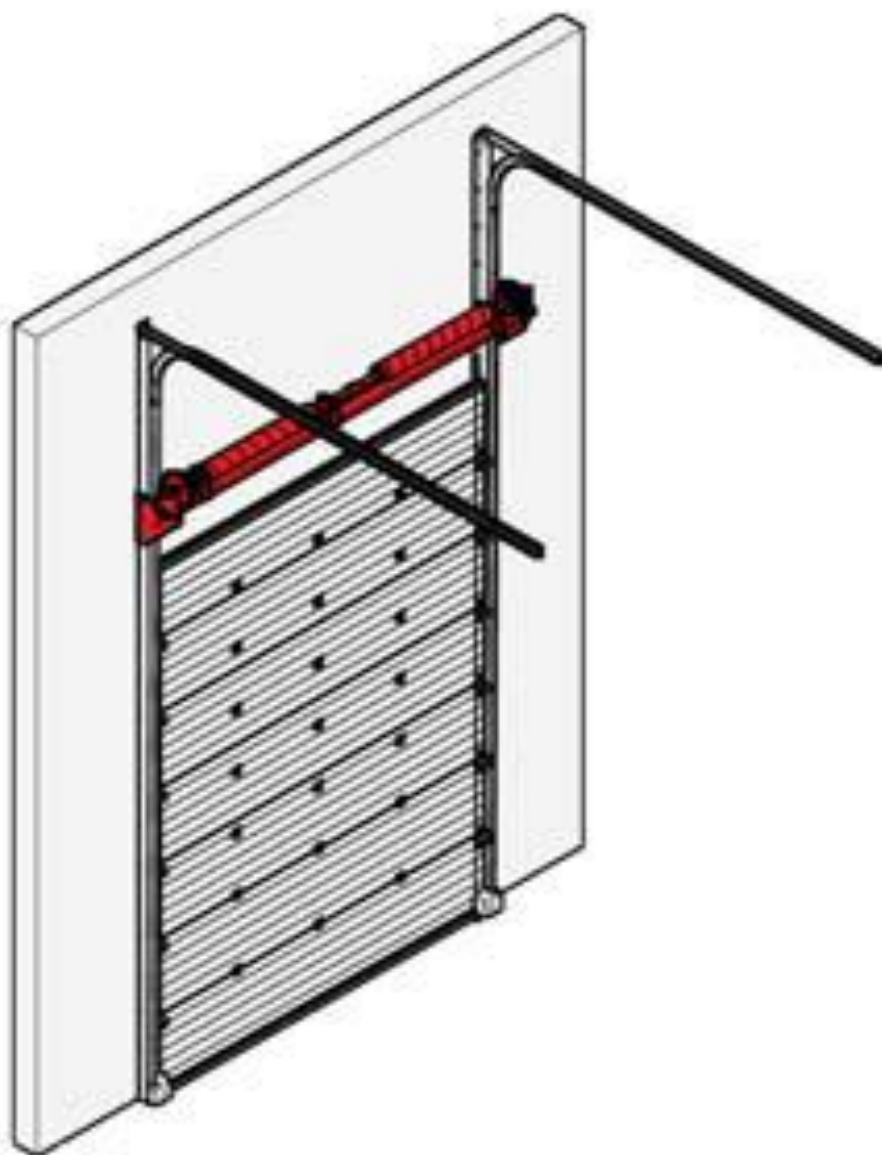




# Follow Roof High Lift - șină înălțată care urmărește inclinația tavanului



# Spring on Beam - șină înălțată cu arcurile în consolă



## 7. Imagine produs:

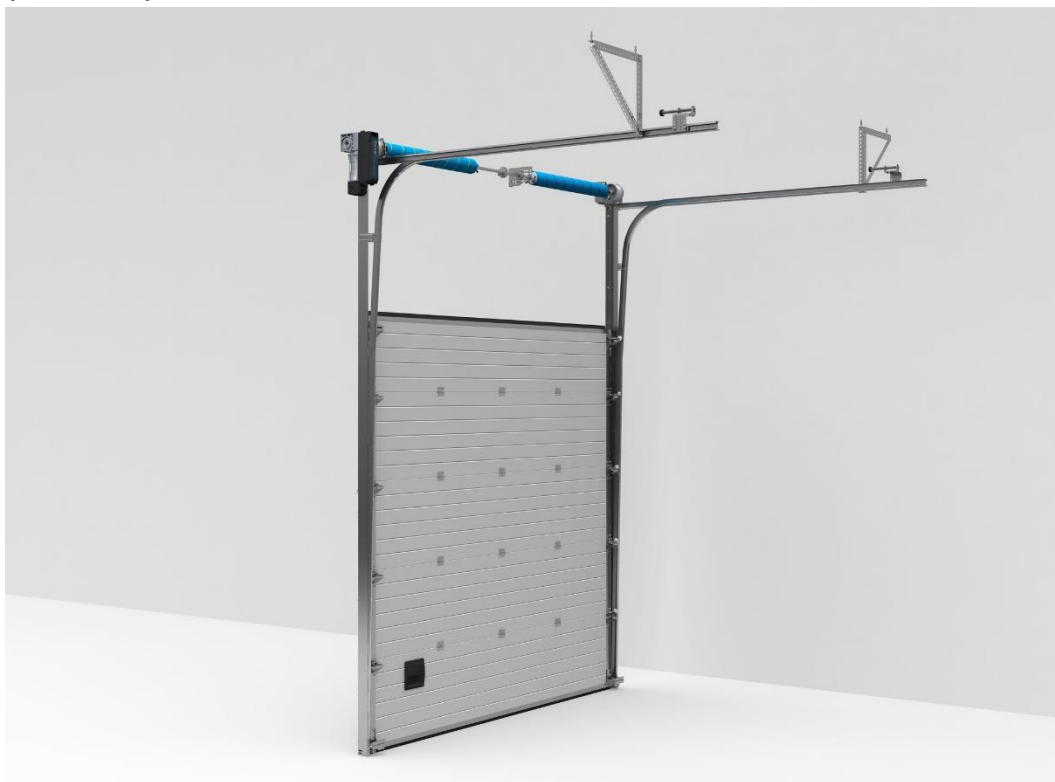
Șină normală



Șină verticală



## Șină înălțată



## Șină înălțată care urmărește înclinația tavanului



Șină care urmărește înclinația tavanului



Șină joasă



